

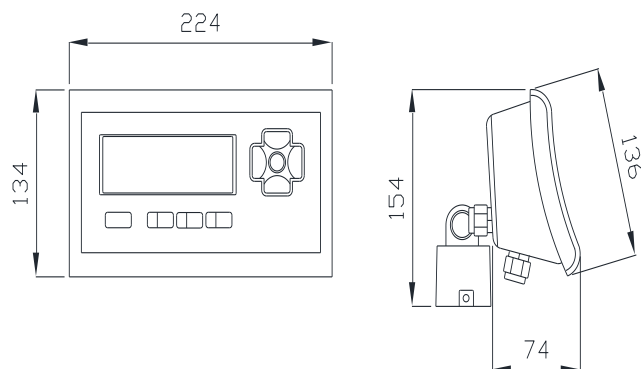


**INDICATEUR MULTIFONCTIONS DZN-66**



**DIMENSIONS**

Dimensions boîtier: 22.4x13.4x7.4 cm.  
Poids net: 1,5 kg (indicateur + support).  
Dimensions emballage: 25x21x14.5 cm.  
Poids Brut: 1,9 kg.



**GENERALITES**

Boîtier en acier inoxydable IP-65.  
Fixation ABS pour une utilisation murale ou sur colonne.  
8 touches de fonctions plus ON/OFF.  
Afficheur LCD 6 digits de 1" et barre-graphe  
Rétro-éclairage de différentes couleurs ajustables (changement automatique vert, jaune et rouge comme voyant de contrôle)  
Sortie des câbles au travers de presse étoupes étanches  
Accès à la métrologie par ouverture du boîtier en ML ou par code UI  
Support colonne ou mural  
Horloge interne en temps réel  
Résolution interne : 16.000.000 points  
Résolution maximale(UI) :30.000 divisions  
Homologué en 6000 divisions (2 étendues de 3000 divisions)  
Sensibilité maximal : 0,4  $\mu$ V/division  
Connexion jusqu'à 4 capteurs de 350  $\Omega$  (8 de 700  $\Omega$ )  
Batterie interne 2000 mAh Lithium, jusqu'à 36h d'autonomie  
Canal RS-232 pour liaison PC ou imprimante (plusieurs formats de tickets)  
Entretien : limité au nettoyage si nécessaire

Certifié selon la Directive 2014/31/UE, pour les IPFNA, avec le numéro 0200-NAWI-09567, délivré par FORCE Certification du Danemark.

**ALIMENTATION**

Alimentation de 100-240 VAC, 50-60HZ, ou en option alimentation externe 12Vdc  
Consommation : 11 W Max (avec 4 capteurs de 350  $\Omega$ )

**MODELE**

- Indicateur DZN-66 Inox CE, référence: 0012105000

**MODE DE TRAVAIL**

- Poids Tare
- Comptage avec 100 codes.
- Over/Under avec différente couleur du rétro-éclairage (rouge, vert, ambre), barre-graphe, buzzer, sans relais et avec 100 codes.
- Pesée d'animaux vivants.

**PERIPHERIQUES COMPATIBLES**

**IMPRIMANTES COMPATIBLES**

EPSON TM-U220D  
Générique-Compatible IBM

**REPETITEURS**

Répétiteur RP-7 Réf.: 0211984000.  
Répétiteur RPI-7 Réf.: 0211985000.  
Répétiteur RPI-12 Réf.: 0222054000.  
Répétiteur RP-66 Réf.: 0211984010.