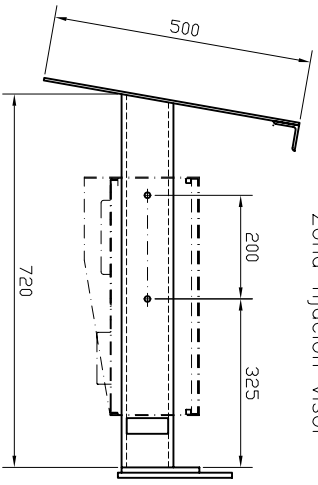
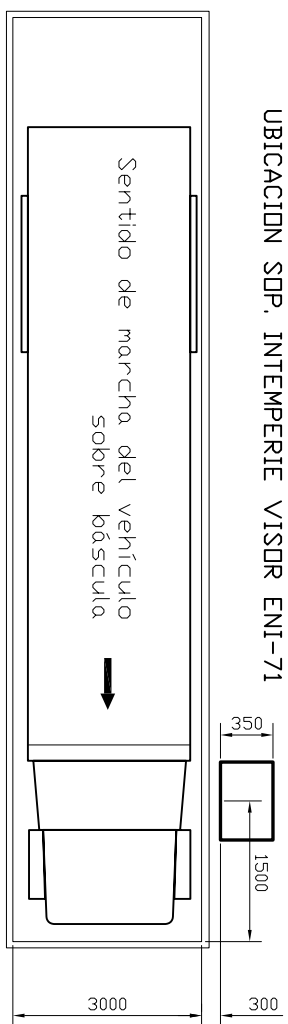




SECCION BB
Zona fijación visor

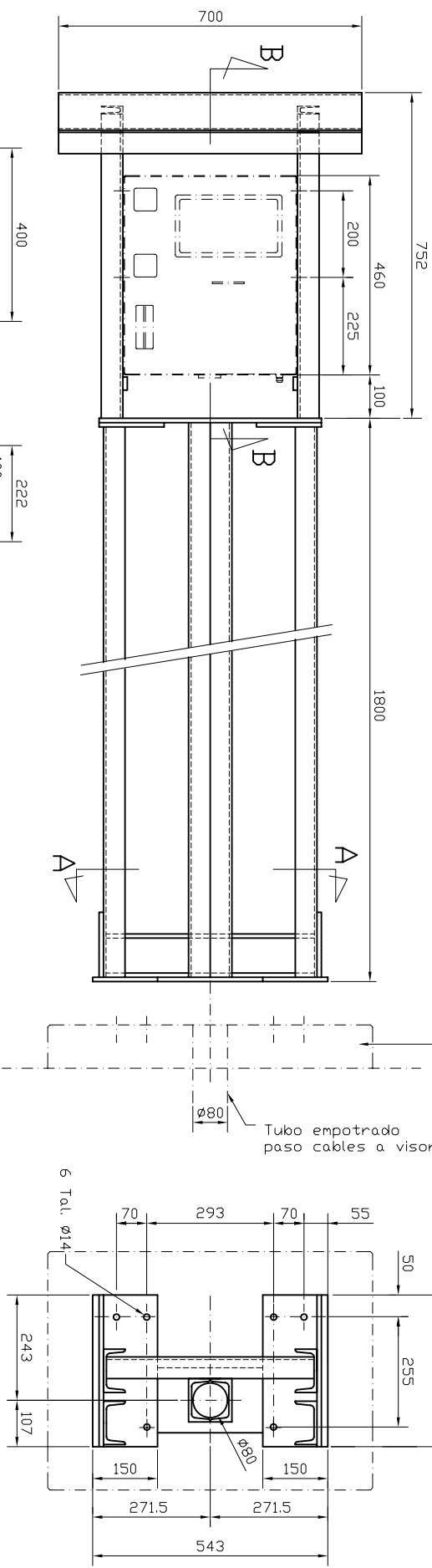


UBICACION SOP. INTEMPERIE VISOR ENI-71

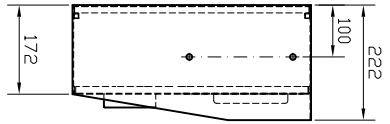
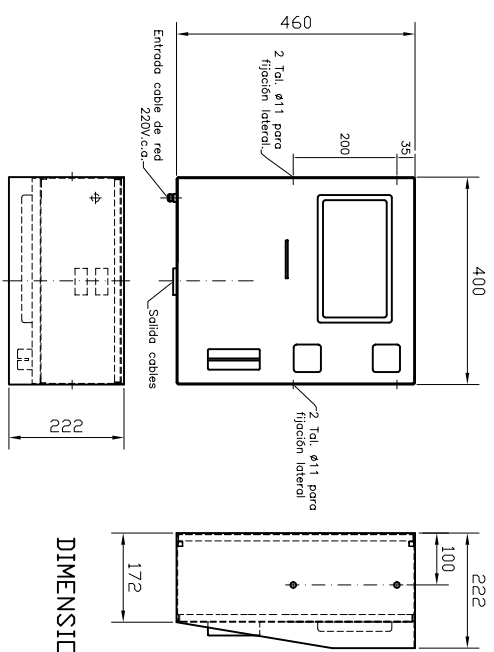


Apoyo de obra opcional para peana en básculas empotradas
Apoyo de obra H=300mm, para peana en básculas sobresuelo

SECCION AA



CONJUNTO PEANA METÁLICA



DIMENSIONES VISOR ENI-71

MATERIAL:	MATERIA:	PESO TOTAL:	Kg
TOLERANCIA GRAL.: DIN 7168 grado medio			
PROTECCION SUPERF.: Pintura Gris RAL 7001			
CALIDAD SUPERF.:			
DENOMINACION:	SOPORTE INTEMPERIE VISOR ENI-71		
	PLANO INSTALACION		
MODIFICACION:	FECHA:	NOMBRE:	ESCALA:
	12/08/11	JMoliné	1/10
			REF.:
			69049500
			HUJA N.º:
			Nº DE HORAS: