

BOITE DE RACCORDEMENT CAPTEURS



GENERALITES

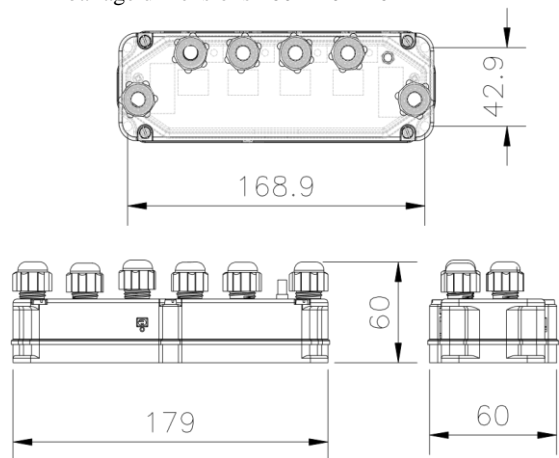
Entièrement en matière plastique (Polyamide 6), elle intègre en une seule pièce tous les presse-étoupes. Indice de protection IP67.

Toutes les boites ont une mise à la terre intégrée.

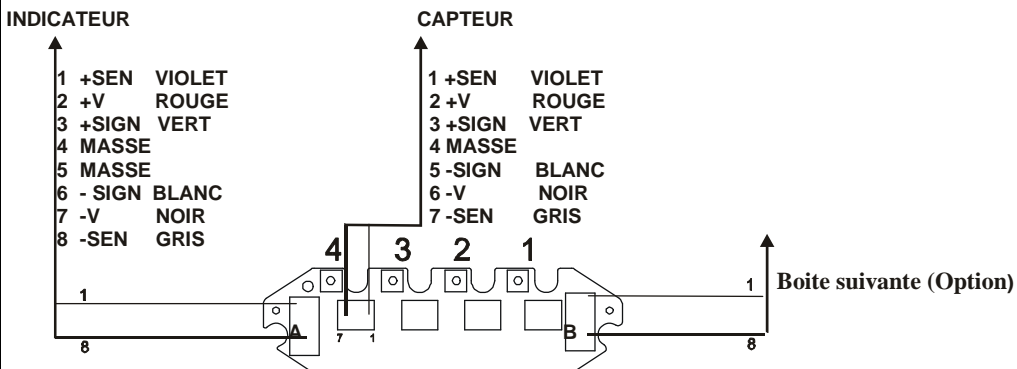
Poids net 300g

Poids brut 450g

Emballage dimensions 200x240x140mm



CABLAGE



DESCRIPTION

JB-4 Boite de raccordement pour 2,3 ou 4 capteurs

Ref :

0030285600

OBSERVATION

NOTE: Pour une utilisation avec 2 ou 3 capteurs, il faut obligatoirement boucher les presses étoupes non utilisés afin de garantir l'étanchéité de la boîte.